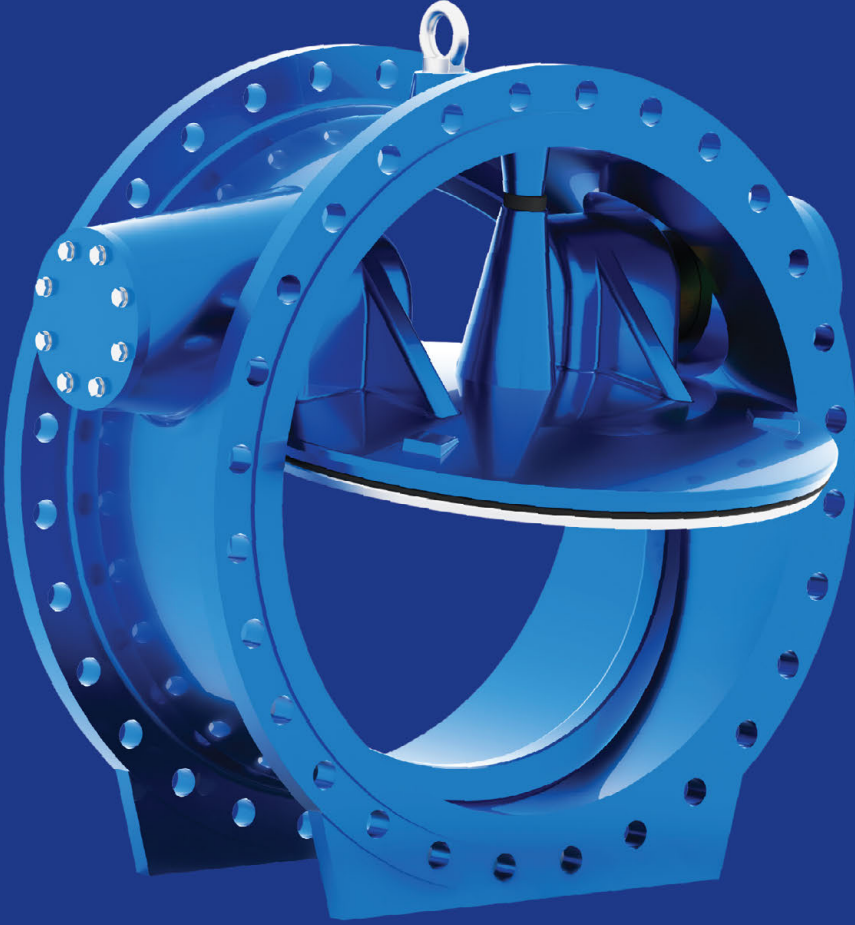


No. 9883

Çekvafler

DN 100 – 1400, PN 10 | PN 40





Çekvalfler

DN 100 — 1400, PN 10 | PN 40

Çekvalfler normal akış şartlarında minimum direnç sağlayarak, ani elektrik kesintileri, pompa durmaları veya akışkanın karakteristiğinde meydana gelen değişiklikler durumunda akışkanın geri akışını engellemek için kullanılan vanalardır. Ringli veya metal metale sızdırmazlık opsiyonları sayesinde, birçok farklı uygulamada çözüm sağlamaktadırlar.

- Tilting Tip Çekvalfler
- Açılı Sitli Çekvalfler
- Hidrolik Frenli Açılı Sitli Çekvalfler
- Hidrolik Frenli Tilting Çekvalfler
- Nozul Tip Çekvalfler
- Eksenel Yaylı Çekvalfler
- Klapet
- Dip Klapesi

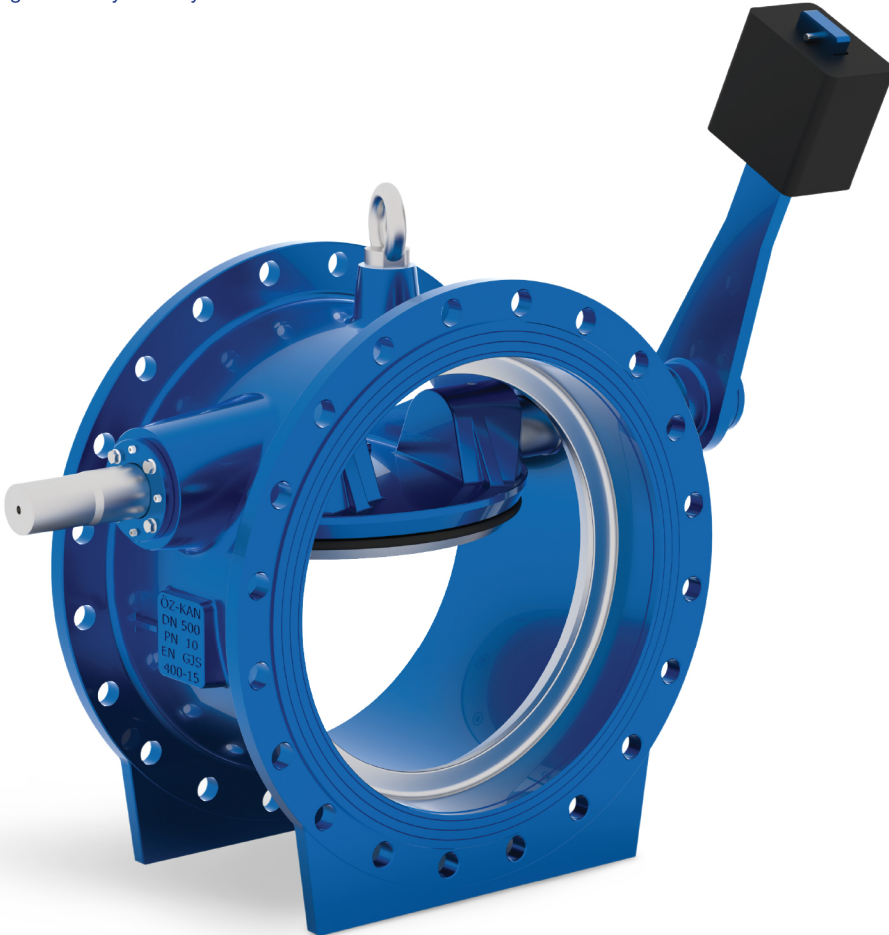
No. 9883

Neden Tilting Tip Çekvalfler?

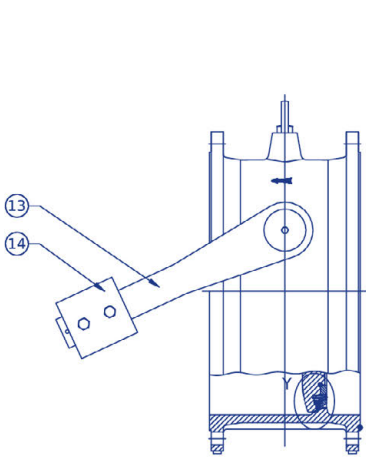
DN 100 — 1400, PN 10 | PN 25

Tilting tip çekvalflerin sunduğu avantajlardan bazıları şu şekilde sıralanabilir;

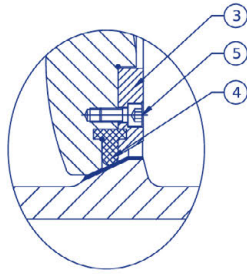
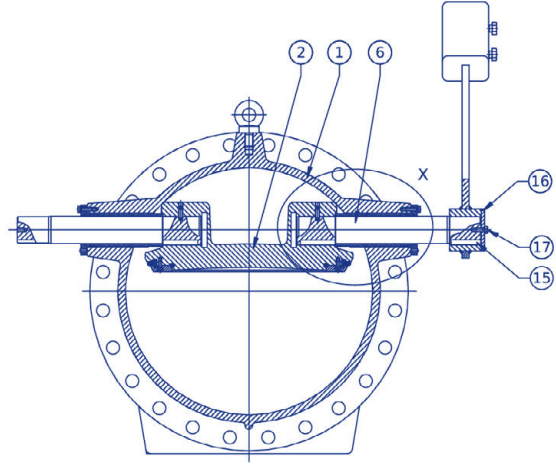
- Kısa gövde, küçük hacim ve düşük ağırlık.
- Çekvalfin her iki yanından uzanan miller, karşı ağırlık ve kolun çekvalfin sağ ve sol tarafına hem yatay, hem de dikey boru montajına olanak sağlar.
- Klapе akışa bağlı serbest olarak hareket eder. Klapenin açılması akış hızına bağlıdır.
- Pozisyonu ayarlanabilir ağırlık, çalışması koşullarına uyum sağlar.
- Metal metale ve ya kauçuk sızdırmazlık ringli dizayn.
- Bakım gerektirmeyen dizayn.



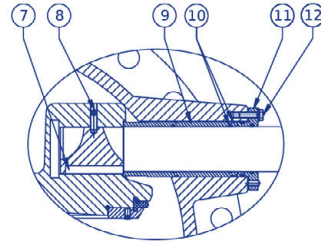
Malzeme Özellikleri



KAPALI POZİSYON



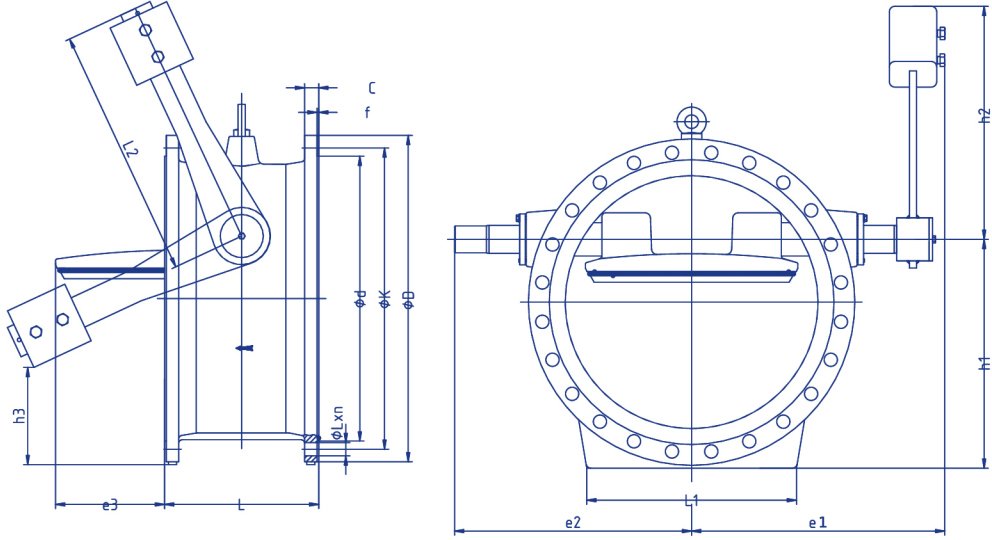
Y DETAYI



X DETAYI

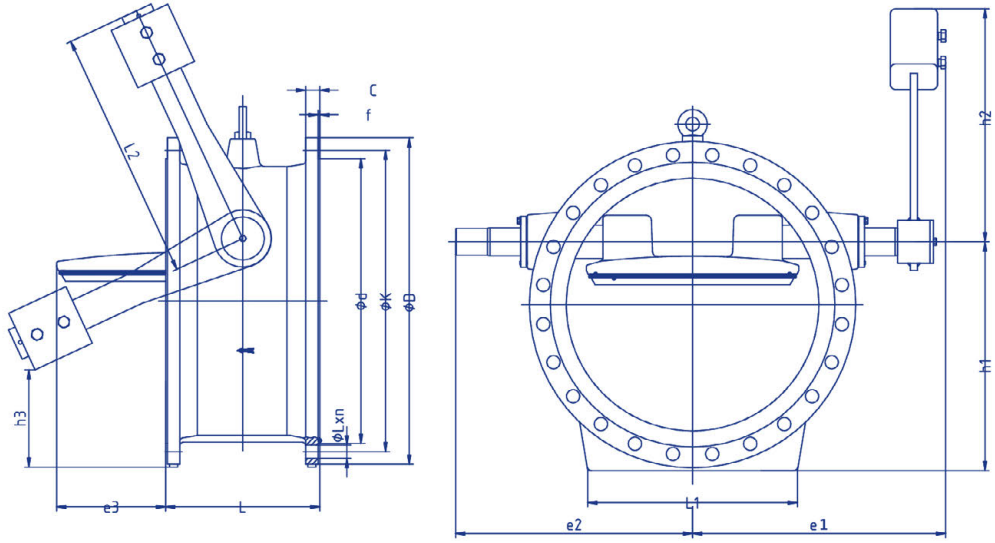
Parça No	Parça Adı	Malzeme
1	Gövde	Sfero Döküm EN-GJS-400-15
2	Klape	Sfero Döküm EN-GJS-400-15
3	Baskı Çemberi	Çelik S235JR
4	Sızdırmazlık Ringi	EPDM
5	İmbus Cıvata	Paslanmaz Çelik A2
6	Mil	Paslanmaz Çelik X20Cr13
7	Kama	Çelik Ck45
8	Setskur	Paslanmaz Çelik A2
9	Yatak Burcu	Bronz
10	O-ring	EPDM
11	Kapak	Sfero Döküm EN-GJS-400-15
12	Altı Köşe Başlı Cıvata	Paslanmaz Çelik A2
13	Kol	Çelik S235JR
14	Ağırlık	Çelik S235JR
15	Kama	Çelik Ck45
16	Kapak	Çelik S235JR
17	Altı Köşe Başlı Cıvata	Paslanmaz Çelik A2

*Diğer malzeme talepleriniz için lütfen sorunuz.

PN-10
Teknik Detaylar


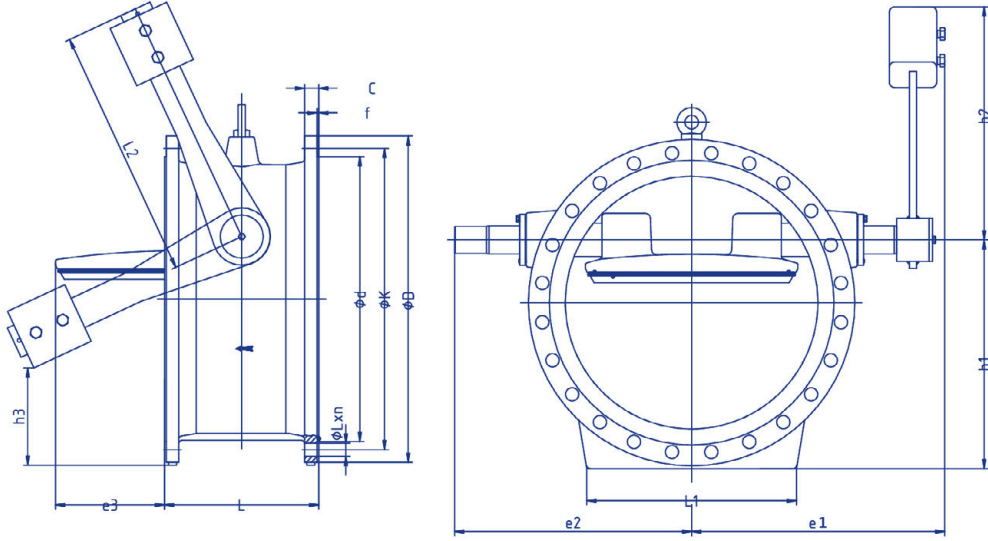
DN	PN	ØD	ØK	Ød	C	f	ØLxn	L	L1	L2	e1	e2	e3	h1	h2	h3	Ağırlık
100	10	220	180	156	19	3	19x8	190	-	200	200	184	-	135	188	26	25
125	10	250	210	184	19	3	19x8	200	-	200	223	207	-	156	188	47	25
150	10	285	240	211	19	3	23x8	210	-	200	245	230	9	180	188	69	35
200	10	340	295	266	20	3	23x8	230	-	200	268	252	35	220	188	107	45
250	10	405	350	319	22	3	23x12	250	-	300	325	305	68	265	285	92	75
300	10	460	400	370	24.5	4	23x12	270	285	300	340	317	87	315	285	142	100
350	10	520	460	429	26.5	4	23x16	290	250	400	410	382	117	357	372	140	130
400	10	580	515	480	28	4	28x16	310	370	400	440	412	138	400	372	182	170
450	10	640	565	530	30	4	28x20	330	425	450	470	443	165	442	418	204	225
500	10	670	620	582	26.5	4	28x20	350	460	500	520	490	188	470	465	200	240
600	10	780	725	682	30	5	31x20	390	470	600	570	546	238	550	555	237	350
700	10	910	840	794	39.5	5	31x24	430	580	700	700	661	305	640	653	273	575
800	10	1025	950	901	43	5	34x24	470	655	800	745	711	355	723	743	314	785
900	10	1125	1050	1001	46.5	5	34x28	510	680	900	800	780	400	797	830	348	980
1000	10	1255	1160	1112	50	5	37x28	550	690	1000	870	863	460	887	935	360	1220
1200	10	1455	1380	1328	45	5	41x32	630	810	1200	960	938	568	1040	1113	427	1810
1400	10	1675	1590	1530	46	5	44x36	710	900	1400	1240	1205	682	1205	1305	482	3245

*Diğer çaplar ve basınç değerleri için lütfen bizimle iletişime geçiniz.

PN-16
Teknik Detaylar


DN	PN	ØD	ØK	Ød	C	f	ØLxn	L	L1	L2	e1	e2	e3	h1	h2	h3	Ağırlık
100	16	220	180	156	19	3	19x8	190	-	200	200	184	-	135	188	26	25
125	16	250	210	184	19	3	19x8	200	-	200	223	207	-	156	188	47	25
150	16	285	240	211	19	3	23x8	210	-	200	245	230	9	180	188	69	35
200	16	340	295	266	20	3	23x12	230	-	200	268	252	35	220	188	107	43
250	16	405	355	319	22	3	28x12	250	-	300	325	305	68	265	285	92	73
300	16	460	410	370	24.5	4	28x12	270	285	300	340	317	87	315	285	142	96
350	16	520	470	429	26.5	4	28x16	290	250	400	410	382	117	357	372	140	140
400	16	580	525	480	28	4	31x16	310	370	400	440	412	138	400	372	182	175
450	16	640	585	548	30	4	31x20	330	425	450	470	443	165	442	418	204	237
500	16	715	650	609	31.5	4	34x20	350	460	500	520	490	188	492	465	222	295
600	16	840	770	720	36	5	37x20	390	535	600	590	567	238	580	555	267	420
700	16	910	840	794	39.5	5	37x24	430	580	700	700	661	305	640	653	273	605
800	16	1025	950	901	43	5	41x24	470	655	800	745	711	355	723	743	314	830
900	16	1125	1050	1001	46.5	5	41x28	510	680	900	800	780	400	797	830	348	1060
1000	16	1255	1170	1112	50	5	44x28	550	690	1000	870	863	460	887	935	360	1300
1200	16	1485	1390	1328	57	5	50x32	630	810	1200	960	938	568	1055	1113	442	1860
1400	16	1685	1590	1530	60	5	50x36	710	900	1400	1240	1210	682	1210	1305	487	3420

*Diğer çaplar ve basınç değerleri için lütfen bizimle iletişime geçiniz.

PN-25
Teknik Detaylar


DN	PN	ØD	ØK	Ød	C	f	ØLxn	L	L1	L2	e1	e2	e3	h1	h2	h3	Ağırlık
100	25	235	190	156	19	3	23x8	190	-	200	200	184	-	143	188	33	22
125	25	270	220	184	19	3	28x8	200	-	200	223	207	-	166	188	57	30
150	25	300	250	211	20	3	28x8	210	-	200	245	230	9	186	188	73	40
200	25	360	310	274	22	3	28x12	230	-	200	268	252	35	230	188	117	50
250	25	425	370	330	24.5	3	31x12	250	280	300	330	317	68	285	285	111	94
300	25	485	430	389	27.5	4	31x16	270	310	400	390	362	87	328	370	112	126
350	25	555	490	448	30	4	34x16	290	250	400	435	410	117	375	372	160	160
400	25	620	550	503	32	4	37x16	310	370	400	490	469	138	420	376	192	280
450	25	670	600	548	34.5	4	37x20	330	425	500	510	488	167	457	465	187	298
500	25	730	660	609	36.5	4	37x20	350	460	500	570	554	188	500	465	230	376
600	25	845	770	720	42	5	41x20	390	535	600	625	610	238	582	555	270	535
700	25	960	875	820	46.5	5	44x24	430	610	700	715	698	306	665	647	300	730
800	25	1085	990	928	51	5	50x24	470	655	800	765	750	355	763	800	314	910
900	25	1185	1090	1028	55.5	5	50x28	510	620	900	835	795	400	838	850	335	1485
1000	25	1320	1210	1140	60	5	57x28	550	695	1000	900	880	460	950	940	350	2390
1200	25	1530	1420	1350	69	5	57x32	630	810	1200	1003	958	639	1075	1113	463	2090

*Diğer çaplar ve basınç değerleri için lütfen bizimle iletişime geçiniz.

Neden Açılı Sitli Çekvalfler?

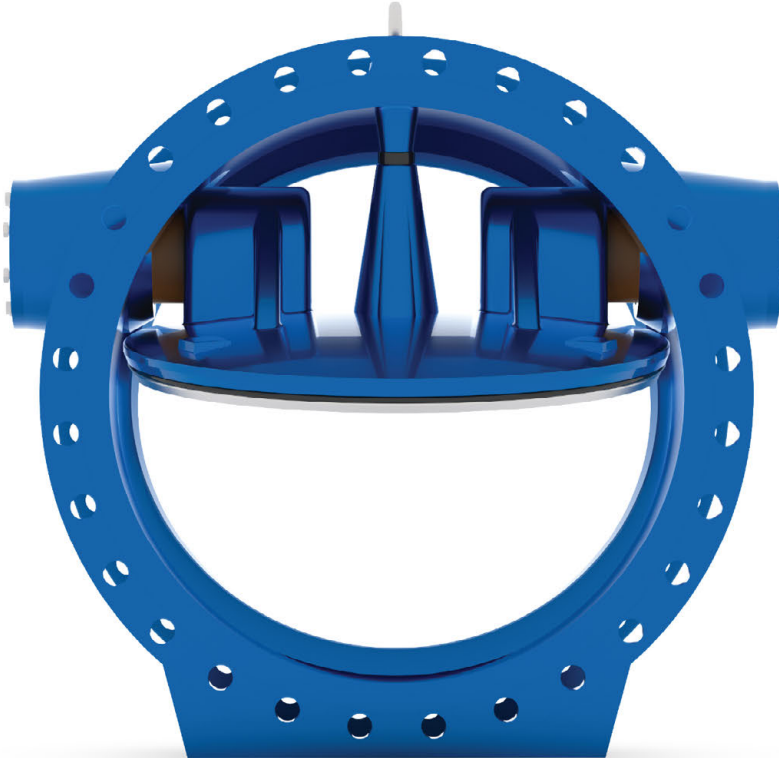
Metal Metale: No. 9885 , Ringli: No. 9886

DN 200 – 1200, PN 10 | PN 40

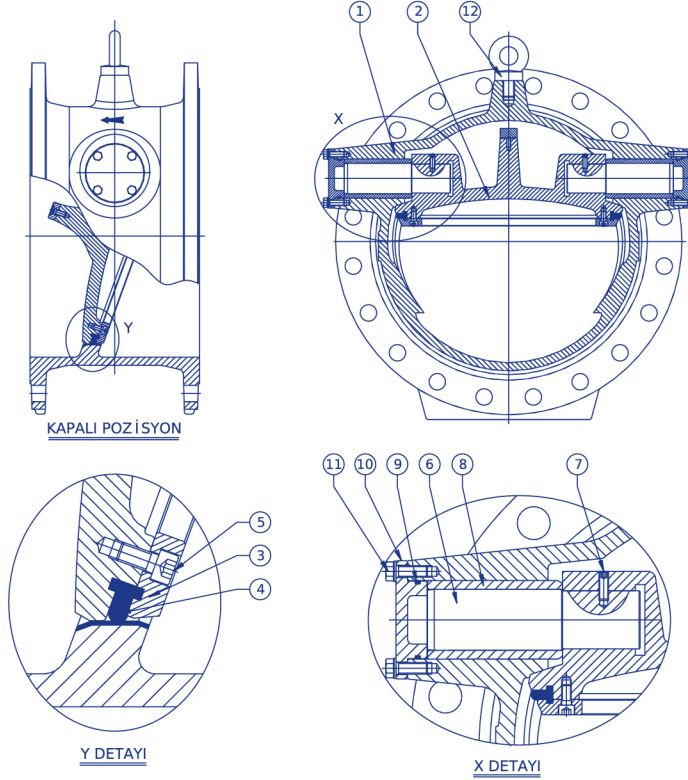
Açılı Sitli Çekvalflerin dizayn özelliği olarak, kapatma düzlemi, dikey düzlem ile açı yapar ve buna bağlı olarak kapanma açısı ve süresi azalır. Bu çekvalfler geri akışın istenmediği tüm uygulamalar için kullanılabilir.

İstek üzerine Açılı Çekvalfler harici hidrolik frenli olarak da üretilmektedir.

- Klapenin küçük salınım açısı nedeniyle daha iyi kapanma karakteristiği.
- Kapanma süresi diğer çekvalf tiplerine göre daha azdır.
- Gövde dışına çıkan mil olmaması nedeniyle düşük yatak sürtünmesi.
- Kol ve karşı ağırlık gerektirmez. Bu sebeble tehlike yaratan hareketli parçalar yoktur.
- Metal metale veya kauçuk sızdırmazlık ringli dizayn.
- Bakım gerektirmeyen dizayn.

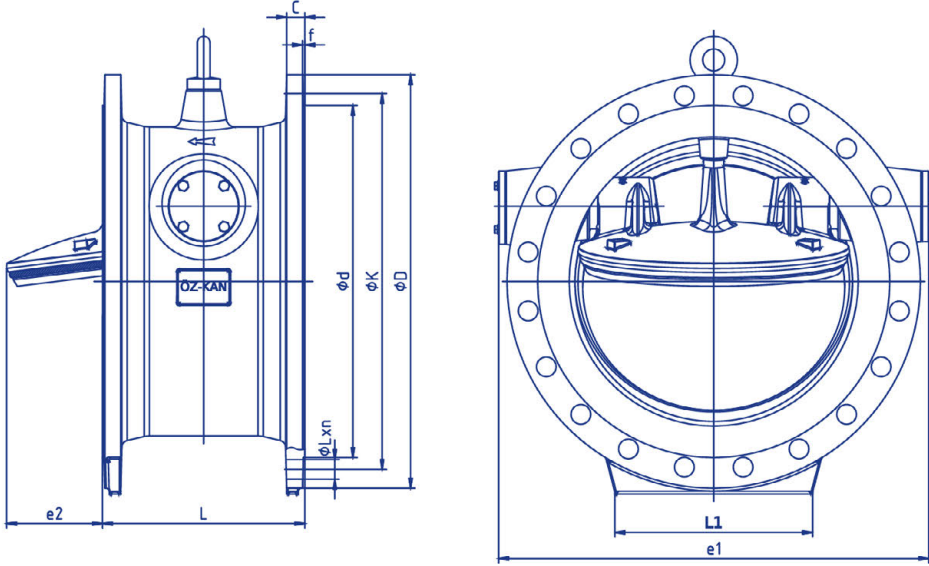


Malzeme Özellikleri



Parça No	Parça Adı	Malzeme
1	Gövde	Sfero döküm EN-GJS-400-15
2	Klape	Sfero döküm EN-GJS-400-15
3	Baskı Çemberi	Çelik S235JR
4	Sızdırmazlık Ringi	EPDM
5	İmbus Civata	Paslanmaz Çelik A2
6	Mil	Paslanmaz Çelik X20Cr13
7	Setskur	Paslanmaz Çelik A2
8	Yatak Burcu	Bronz
9	O-ring	EPDM
10	Kapak	Sfero Döküm EN-GJS-400-15
11	Altı Köşe Başlı Civata	Paslanmaz Çelik A2
12	Kaldırma Halkası	-

*Diğer malzeme talepleriniz için lütfen sorunuz.

PN-10
Teknik Detaylar


DN	PN	ØD	ØK	Ød	C	f	ØLxn	L1	L	e1	e2	Ağırlık
200	10	340	295	266	20	3	23x8	-	230	370	17	62
250	10	405	350	319	22	3	23x12	180	250	440	48	75
300	10	455	400	370	24.5	4	23x12	200	270	485	63	117
350	10	520	460	429	26.5	4	23x16	260	290	555	90	135
400	10	580	515	480	28	4	28x16	260	310	625	115	172
450	10	640	565	530	30	4	28x20	300	330	685	145	227
500	10	715	620	582	31.5	4	28x20	340	350	745	166	275
600	10	840	725	682	36,5	5	31x20	400	390	880	217	417
700	10	910	840	794	39,5	5	31x24	500	430	980	256	605
800	10	1015	950	901	35	5	34x24	500	470	1070	323	835
900	10	1125	1050	1001	46.5	5	34x28	640	510	1220	360	1075
1000	10	1255	1160	1112	50	5	37x28	740	550	1374	417	1565
1200	10	1485	1380	1328	57	5	41x32	885	630	1630	530	2280

*Diğer çaplar ve basınç değerleri için lütfen bizimle iletişime geçiniz.

PN-16

Teknik Detaylar

DN	PN	ØD	ØK	Ød	C	f	ØLxn	L1	L	e1	e2	Ağırlık
200	16	340	295	266	20	3	23x12	-	230	370	17	60
250	16	405	355	319	22	3	28x12	180	250	440	48	73
300	16	455	410	370	24.5	4	28x12	200	270	485	63	115
350	16	520	470	429	26.5	4	28x16	260	290	555	90	133
400	16	580	525	480	28	4	31x16	260	310	625	115	170
450	16	640	585	548	30	4	31x20	300	330	685	145	225
500	16	715	650	609	31.5	4	34x20	340	350	745	166	273
600	16	840	770	720	36.5	5	37x20	400	390	880	217	415
700	16	910	840	794	39.5	5	37x24	500	430	980	256	600
800	16	1015	950	901	35	5	41x24	500	470	1070	323	830
900	16	1125	1050	1001	46.5	5	41x28	640	510	1220	360	1070
1000	16	1255	1170	1112	50	5	44x28	740	550	1374	417	1560
1200	16	1485	1390	1328	57	5	50x32	885	630	1630	530	2275

*Diğer çaplar ve basınç değerleri için lütfen bizimle iletişime geçiniz.

PN-25/40

Teknik Detaylar

DN	PN	ØD	ØK	Ød	C	f	ØLxn	L1	L	e1	e2	Ağırlık
200	25	360	310	274	22	3	28x12	-	230	370	17	63
250	25	425	370	330	24.5	3	31x12	180	250	440	48	80
300	25	485	430	389	27.5	4	31x16	250	270	525	63	130
350	25	555	490	448	30	4	34x16	260	290	555	90	155
400	25	620	550	503	32	4	37x16	260	310	625	115	205
450	25	670	600	548	34.5	4	37x20	300	330	685	145	255
500	25	730	660	609	36.5	4	37x20	340	350	745	166	300
600	25	845	770	720	42	5	41x20	400	390	880	217	450
700	25	960	875	820	46.5	5	44x24	500	430	980	256	675
800	25	1085	990	928	51	5	50x24	500	470	1070	323	980
900	25	1185	1090	1028	55.5	5	50x28	640	510	1220	360	1380
1000	25	1320	1210	1140	60	5	57x28	740	550	1374	417	1760
200	40	375	320	284	30	3	31x12	-	230	370	17	65
250	40	450	385	345	34.5	3	34x12	200	250	505	48	115
300	40	515	450	409	39.5	4	34x16	250	270	525	63	170
450	40	685	610	560	49	4	41x20	300	330	705	115	320

*Diğer çaplar ve basınç değerleri için lütfen bizimle iletişime geçiniz.

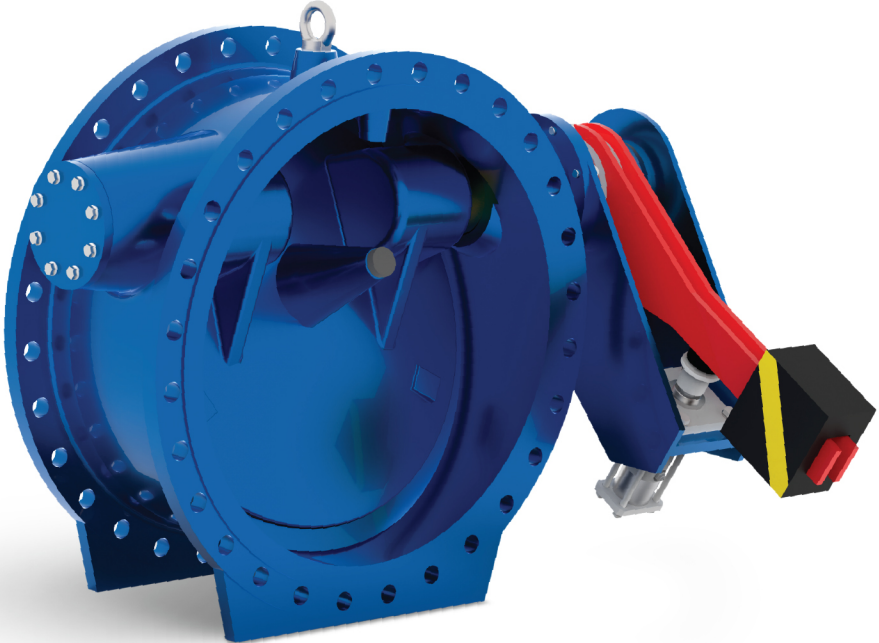
Neden Hidrolik Frenli Açılı Sitli Çekvalfler?

Metal Metale: No. 9885 , Ringli: No. 9886

DN 200 – 1200, PN 10 | PN 40

- Pompa istasyonlarında oluşacak darbelerin önlenmesi amacıyla Açılı Sitli Çekvalfler istek üzerine hidrolik sönümleyici ile teçhiz edilebilir.
- Hidrolik sönümleyici kapanma hareketinin son %10'luk bölümünde aktiftir.
- Pompa istasyonunda enerji kesilmesi durumunda klape hidrolik sönümleyiciye ulaşınca kadar çok hızlı kapanır ve kapanma sırasında oluşan geri akış minimumda tutulur.
- Pompaya geri akışı engellemenin kritik olduğu durumlarda kullanılabilen en iyi çekvalf tiplerinden bir tanesidir.
- Sönümleme etkisi pompa ve çalışma koşullarına göre dahili kısma valfi yardımıyla ayarlanmaktadır.

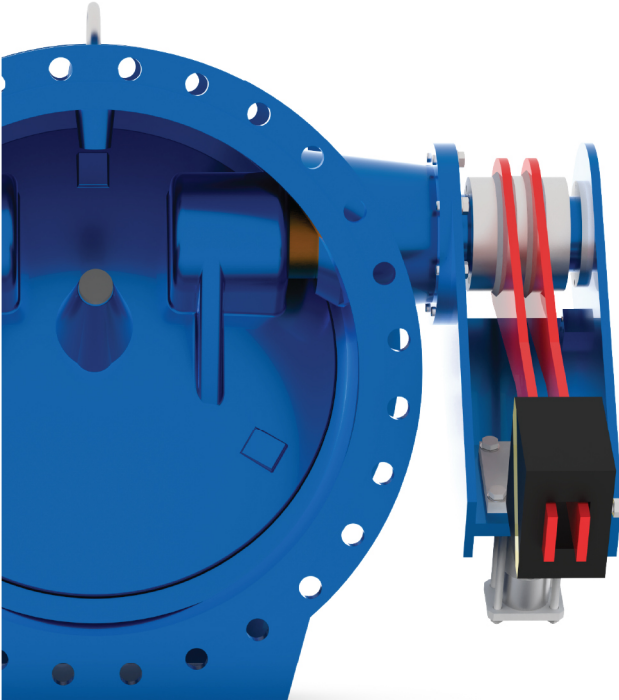
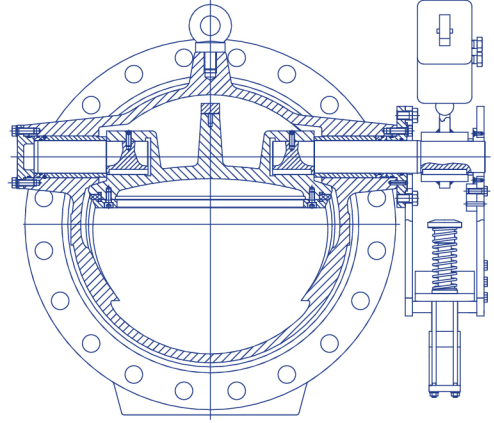
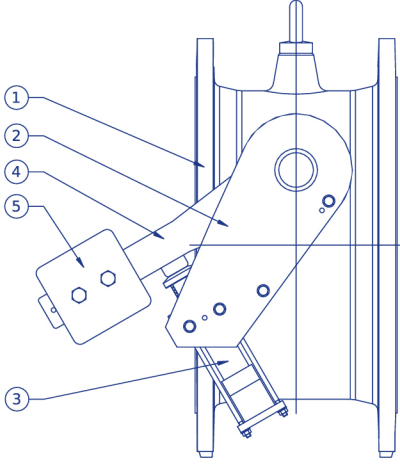
Hidrolik sönümleyici klapeye bağlı değildir ve klapenin açılmasına direnç yaratmaz, bu sebeple akış kaybı diğer frenli çekvalflere göre daha azdır.



Hidrolik Frenli Açılı Sitli Çekvalfler

Metal Metale: No. 9885 , Ringli: No. 9886

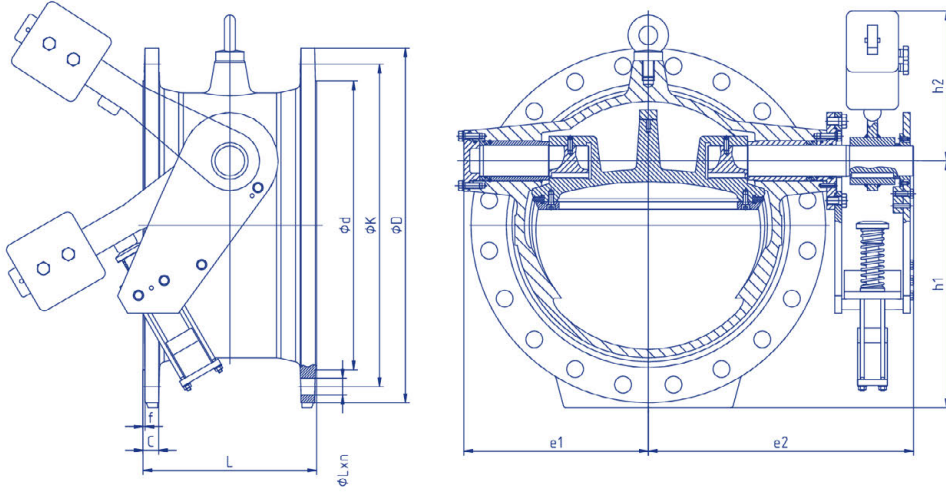
DN 200 – 1200, PN 10 | PN 40



Malzeme Özellikleri

Parça No	Parça Adı
1	Çekvalf Gövdesi
2	Şase
3	Hidrolik Fren
4	Kol
5	Ağırlık

*Diğer malzeme talepleriniz için lütfen sorunuz.

PN-10
Teknik Detaylar


DN	PN	ØD	ØK	Ød	C	f	ØLxn	L1	L2	L	e1	e2	h1	h2	Ağırlık
200	10	340	295	266	20	3	23x8	-	235	230	185	325	225	163	82
250	10	405	350	319	22	3	23x12	180	300	250	220	355	280	205	100
300	10	455	400	370	24.5	4	23x12	200	300	270	242	374	320	205	145
350	10	520	460	429	26.5	4	23x16	260	400	290	277	413	363	260	162
400	10	580	515	480	28	4	28x16	260	400	310	312	446	405	261	177
450	10	640	565	530	30	4	28x20	300	450	330	342	510	445	288	252
500	10	715	620	582	31.5	4	28x20	340	500	350	372	530	498	324	300
600	10	840	725	682	36,5	5	31x20	400	600	390	440	603	585	378	462
700	10	910	840	794	39,5	5	31x24	500	700	430	490	724	645	445	642
800	10	1015	950	901	35	5	34x24	500	800	470	535	783	730	530	942
900	10	1125	1050	1001	46.5	5	34x28	640	900	510	610	873	813	585	1112
1000	10	1255	1160	1112	50	5	37x28	740	1000	550	687	992	895	625	1572
1200	10	1485	1380	1328	57	5	41x32	885	1200	630	815	1208	1063	742	2638

*Diğer çaplar ve basınç değerleri için lütfen bizimle iletişime geçiniz.

PN-16
Teknik Detaylar

DN	PN	ØD	ØK	Ød	C	f	ØLxn	L1	L2	L	e1	e2	h1	h2	Ağırlık
200	16	340	295	266	20	3	23x12	_	235	230	185	325	225	163	80
250	16	405	355	319	22	3	28x12	180	300	250	220	355	280	205	98
300	16	455	410	370	24.5	4	28x12	200	300	270	242	374	320	205	143
350	16	520	470	429	26.5	4	28x16	260	400	290	277	413	363	260	160
400	16	580	525	480	28	4	31x16	260	400	310	312	446	405	261	175
450	16	640	585	548	30	4	31x20	300	450	330	342	510	445	288	250
500	16	715	650	609	31.5	4	34x20	340	500	350	372	530	498	324	298
600	16	840	770	720	36,5	5	37x20	400	600	390	440	603	585	378	460
700	16	910	840	794	39.5	5	37x24	500	700	430	490	724	645	445	640
800	16	1015	950	901	35	5	41x24	500	800	470	535	783	730	530	940
900	16	1125	1050	1001	46.5	5	41x28	640	900	510	610	873	813	585	1110
1000	16	1255	1170	1112	50	5	44x28	740	1000	550	687	992	895	625	1570
1200	16	1485	1390	1328	57	5	50x32	885	1200	630	815	1208	1063	742	2636

*Diğer çaplar ve basınç değerleri için lütfen bizimle iletişime geçiniz.

PN-25/40
Teknik Detaylar

DN	PN	ØD	ØK	Ød	C	f	ØLxn	L1	L2	L	e1	e2	h1	h2	Ağırlık
200	25	360	310	274	22	3	28x12	_	235	230	185	325	225	163	85
250	25	425	370	330	24,5	3	31x12	180	300	250	220	355	293	205	102
300	25	485	430	389	27.5	4	31x16	250	300	270	262	395	333	260	162
400	25	620	550	503	32	4	37x16	260	310	310	312	446	425	261	235
450	25	670	600	548	34.5	4	37x20	300	450	330	342	510	445	288	290
500	25	730	660	609	36.5	4	37x20	340	500	350	372	542	498	324	400
600	25	845	770	720	42	5	41x20	400	390	390	440	603	608	378	490
700	25	960	875	820	46.5	5	44x24	500	700	430	490	724	645	445	825
900	25	1185	1090	1028	56	5	50x28	640	900	510	610	873	843	585	1150
200	40	375	320	284	30	3	31x12	_	235	230	185	325	225	163	87
250	40	450	385	345	34,5	3	34x12	200	300	250	252	384	303	205	105
450	40	685	610	560	49	4	41x20	300	450	330	352	510	468	288	330

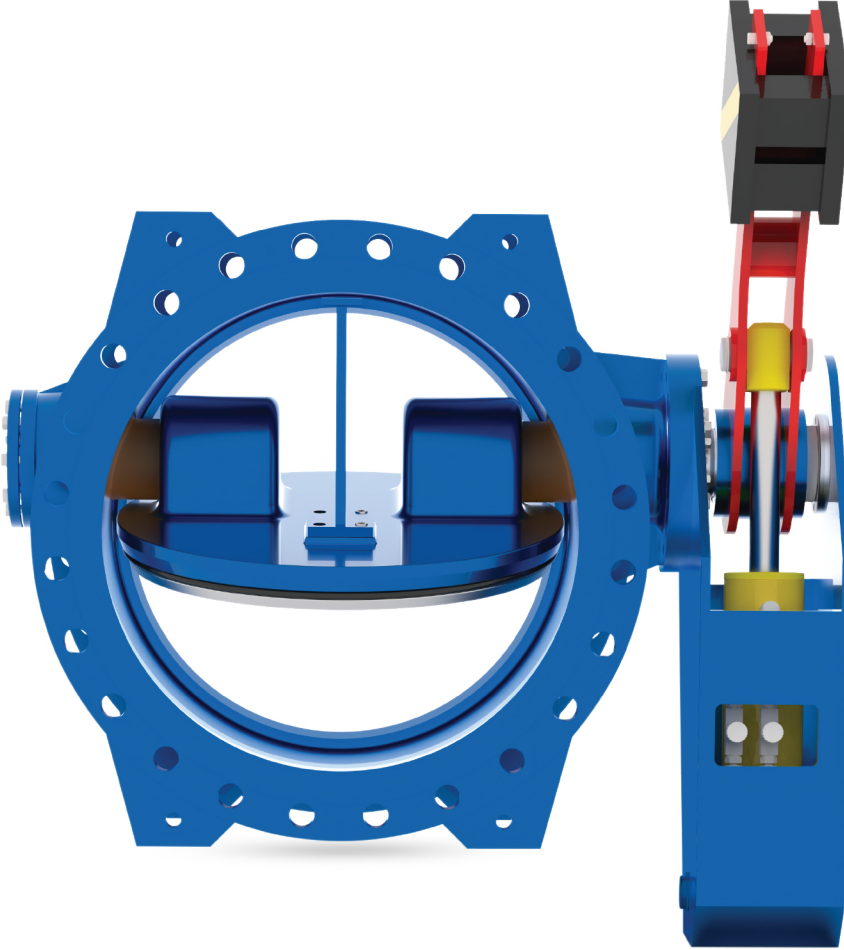
*Diğer çaplar ve basınç değerleri için lütfen bizimle iletişime geçiniz.

No. 9884

Neden Hidrolik Frenli Tilting Çekvalfler?

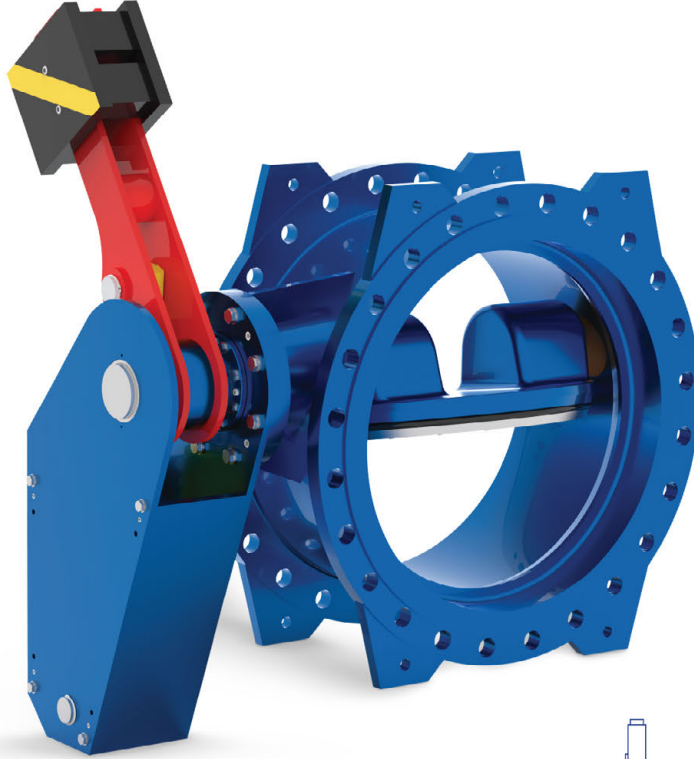
DN 150 – 1000, PN 10 | PN 25

- Hidrolik Frenli Tilting Çekvalfler, söz konusu darbeyi ve gürültüyü ortadan kaldırırlar.
- Kapanma hızı çalışma koşullarına bağlı olarak ayarlanabilir.
- Çekvalfin tüm parçaları frenleme etkisinin oluşturacağı gerilimlere dayanacak şekilde dizayn edilmiştir.



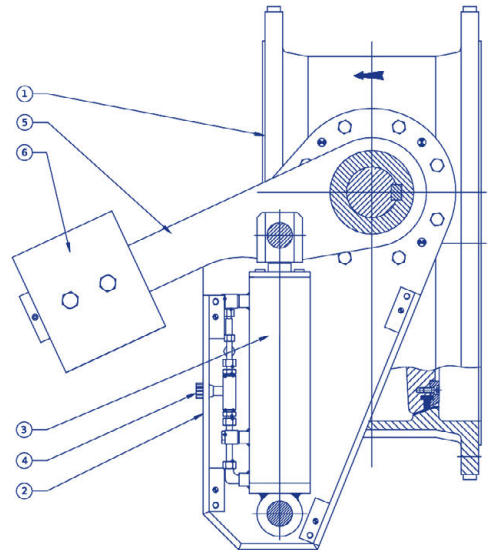
No. 9884

Hidrolik Frenli Tilting Çekvalfler

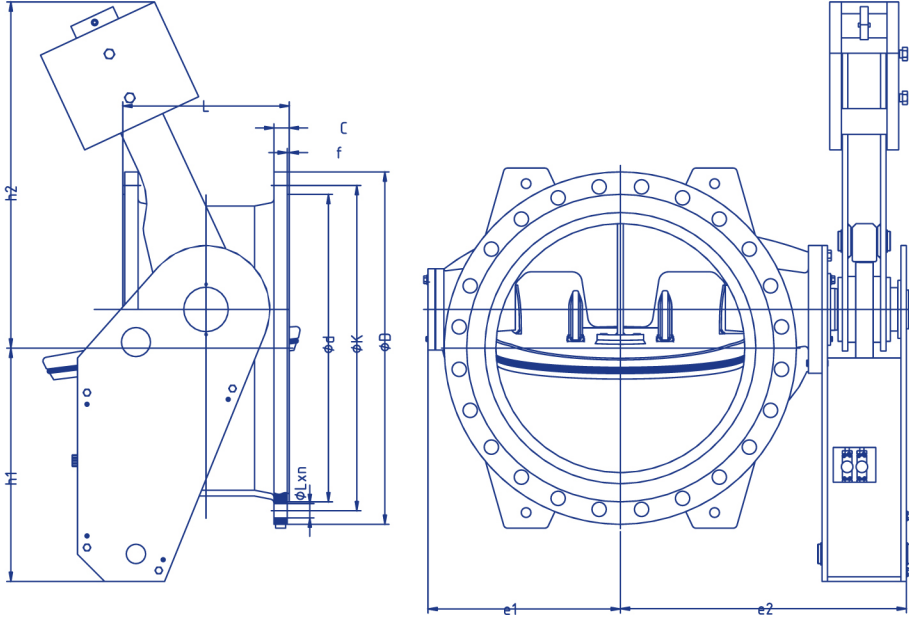


Malzeme Özellikleri

Parça No	Parça Adı
1	Çekvalf Gövdesi
2	Şase
3	Hidrolik Fren
4	Hidrolik Kontrol Valfleri
5	Kol
6	Ağırlık



*Diğer malzeme talepleriniz için lütfen sorunuz.

PN-10
Teknik Detaylar


DN	PN	ØD	ØK	Ød	C	f	ØLxn	L	L1	L2	e1	e2	e3	h1	h2	Ağırlık
150	10	285	240	211	19	3	23x8	210	-	335	132	265	-	276	348	62
200	10	340	295	266	20	3	23x8	230	200	370	210	357	5	297	378	90
250	10	405	350	319	22	3	23x12	250	255	370	241	373	29	288	390	130
300	10	460	400	370	24.5	4	23x12	270	278	370	261	414	34	294	383	165
350	10	520	460	429	26.5	4	23x16	290	352	440	291	468	67	325	467	210
400	10	580	515	480	28	4	28x16	310	343	440	322	514	69	339	453	230
450	10	640	565	530	30	4	28x20	330	380	485	357	550	84	335	498	280
500	10	670	620	582	26.5	4	28x20	350	400	500	382	595	98	486	506	310
600	10	780	725	682	30	5	31x20	390	540	605	430	631	139	516	641	610
700	10	910	840	794	39.5	5	31x24	430	598	720	497	750	220	603	807	850
800	10	1025	950	901	43	5	34x24	470	670	810	563	812	260	644	913	1050
900	10	1125	1050	1001	46.5	5	34x28	510	710	920	662	933	305	707	1030	1350
1000	10	1255	1160	1112	50	5	37x28	550	750	1120	688	1045	352	705	1255	2050

*Diğer çaplar ve basınç değerleri için lütfen bizimle iletişime geçiniz.

PN-16

Teknik Detaylar

DN	PN	ØD	ØK	Ød	C	f	ØLxn	L	L1	L2	e1	e2	e3	h1	h2	Ağırlık
150	16	285	240	211	19	3	23x8	210	-	335	132	265	-	276	348	62
200	16	340	295	266	20	3	23x12	230	200	370	210	357	5	297	378	90
250	16	405	355	319	22	3	28x12	250	255	370	241	373	29	288	390	130
300	16	460	410	370	24.5	4	28x12	270	278	370	261	414	34	294	383	165
350	16	520	470	429	26.5	4	28x16	290	352	440	291	468	67	325	467	210
400	16	580	525	480	28	4	31x16	310	343	440	322	514	69	339	453	230
450	16	640	585	548	30	4	31x20	330	380	485	357	550	84	335	498	280
500	16	715	650	609	31.5	4	34x20	350	400	500	382	595	98	486	506	420
610	16	840	770	720	36	5	37x20	390	540	605	430	631	139	516	641	610
700	16	910	840	794	39.5	5	37x24	430	598	720	497	750	220	603	807	850
800	16	1025	950	901	43	5	41x24	470	670	810	563	812	260	644	913	1050
900	16	1125	1050	1001	46.5	5	41x28	510	710	920	662	933	305	707	1030	1350
1000	16	1255	1170	1112	50	5	44x28	550	750	1120	688	1045	352	705	1255	2050

*Diğer çaplar ve basınç değerleri için lütfen bizimle iletişime geçiniz.

PN-25

Teknik Detaylar

DN	PN	ØD	ØK	Ød	C	f	ØLxn	L	L1	L2	e1	e2	e3	h1	h2	Ağırlık
150	25	300	250	211	20	3	28x8	210	-	335	132	265	-	276	348	70
200	25	360	310	274	22	3	28x12	230	200	370	210	357	5	297	378	95
250	25	425	370	330	24.5	3	31x12	250	250	370	259	416	14	297	383	170
300	25	485	430	389	27.5	4	31x16	270	279	370	261	414	35	294	383	180
350	25	555	490	448	30	4	34x16	290	352	440	291	468	67	328	467	220
400	25	620	550	503	32	4	37x16	310	343	440	322	514	69	339	453	250
450	25	670	600	548	34.5	4	37x20	330	380	485	357	550	84	335	498	295
500	25	730	660	609	36.5	4	37x20	350	430	500	386	595	98	486	641	850
600	25	845	770	720	42	5	41x20	390	539	605	484	721	139	670	740	790
700	25	960	875	820	46.5	5	44x24	430	598	720	497	750	220	603	807	950
800	25	1085	990	928	51	5	50x24	470	670	810	584	927	260	644	913	1200
900	25	1185	1090	1028	55.5	5	50x28	510	770	913	671	1030	223	916	1255	1850
1000	25	1320	1210	1140	60	5	44x28	550	750	1120	688	1045	352	705	1255	2070

*Diğer çaplar ve basınç değerleri için lütfen bizimle iletişime geçiniz.

No. 9889

Neden Nozul Tip Çekvalfler?

DN 200 – 1000, PN 10 | PN 25

Nozul Çekvalfler metal metale sit tasarımına sahip, yaylı çek vanalardır.

- Akış değişimlerine hızlı tepki verme.
- Çok kısa kapama hareketi.
- Düşük ağırlıklı hareketli parçalar.
- Darbesiz kapanma.

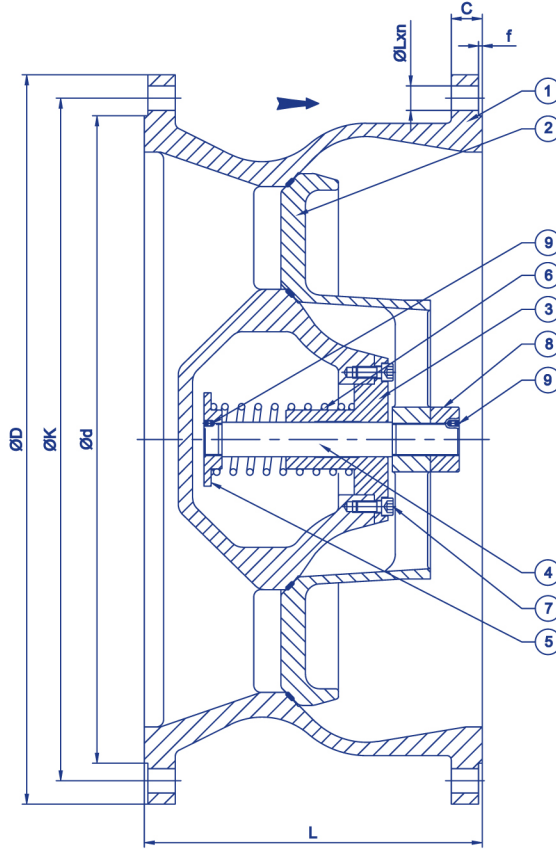
İç parçaların dinamik dizaynı ve pompa karakteristiklerine göre seçilen yay, çekvalfin akış değişimlerine hızlı tepki vermesini sağlar.

Nozul çekvalfin en önemli faydaları;

- Şok darbelerine ve akışkana maruz kalmazlar.
- Aşınmaya maruz kalacak kauçuk esaslı parça bulunmaz.
- Metal metale sızdırmazlık dizaynına sahiptir.



Malzeme Özellikleri

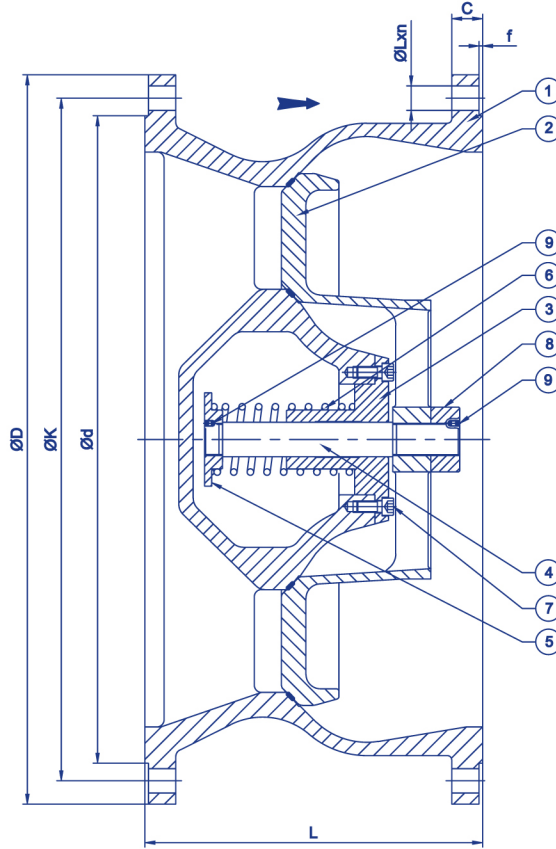


Parça No	Parça Adı	Malzeme
1	Gövde	Sfero döküm EN-GJS-400-15
2	Klape	Sfero döküm EN-GJS-400-15
3	Yatak	Bronz
4	Mil	Paslanmaz Çelik X20Cr13
5	Dayama	Paslanmaz Çelik X20Cr13
6	Yay	Paslanmaz Yay Çeliği
7	İmbus Civata	Paslanmaz Çelik A2
8	Somun	Paslanmaz Çelik X20Cr13
9	Setskur	Paslanmaz Çelik A2

*Diğer malzeme talepleriniz için lütfen sorunuz.

PN-10

Teknik Detaylar



DN	PN	ØD	ØK	Ød	C	f	ØLxn	L
200	10	340	295	266	20	3	23x8	230
250	10	405	350	319	22	3	23x12	250
300	10	460	400	370	24.5	4	23x12	270
350	10	520	460	429	27	4	23x16	290
400	10	580	515	480	28	4	28x16	310
450	10	615	565	530	25.5	4	28x20	330
500	10	670	620	582	26.5	4	28x20	350
600	10	780	725	682	30	5	31x20	390
700	10	895	840	794	32.5	5	31x24	430
800	10	1015	950	901	35	5	34x24	470
900	10	1125	1050	1001	46.5	5	34x28	510
1000	10	1255	1160	1112	50	5	37x28	550

*Diğer çaplar ve basınç değerleri için lütfen bizimle iletişime geçiniz.

PN-16**Teknik Detaylar**

DN	PN	ØD	ØK	Ød	C	f	ØLxn	L
200	16	340	295	266	20	3	23x12	230
250	16	405	355	319	22	3	28x12	250
300	16	460	410	370	24.5	4	28x12	270
350	16	520	470	429	27	4	28x16	290
400	16	580	525	480	28	4	31x16	310
450	16	640	585	548	30	4	31x20	330
500	16	715	650	609	31.5	4	34x20	350
600	16	840	770	720	36	5	37x20	390
700	16	910	840	794	39.5	5	37x24	430
800	16	1025	950	901	43	5	41x24	470
900	16	1125	1050	1001	46.5	5	41x28	510
1000	16	1255	1170	1112	50	5	44x28	550

*Diğer çaplar ve basınç değerleri için lütfen bizimle iletişime geçiniz.

PN-25**Teknik Detaylar**

DN	PN	ØD	ØK	Ød	C	f	ØLxn	L
300	25	485	430	389	27.5	4	31x16	270
400	25	620	550	503	32	4	37x16	310
500	25	730	660	609	36.5	4	37x20	350
600	25	845	770	720	42	5	41x20	390
700	25	960	875	820	46.5	5	44x24	430
800	25	1085	990	928	51	5	50x24	470
900	25	1185	1090	1028	55.5	5	50x28	510
1000	25	1320	1210	1140	60	5	57x28	550

*Diğer çaplar ve basınç değerleri için lütfen bizimle iletişime geçiniz.

No. 9887

Neden Eksenel Yaylı Çekvalfler?

DN 100 – 1400, PN 10 | PN 40

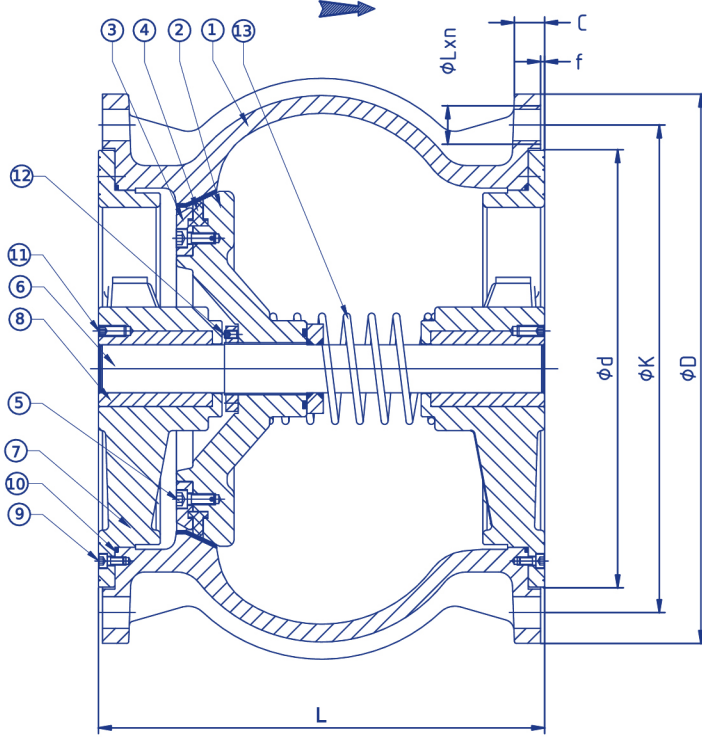
Eksenel Yaylı Çekvalfler hızlı, darbesiz kapanma karakteristiğine sahiptir. Kısa kapanma hareketine sahip yay baskılı klape akış değişikliklerine ani tepki verir. Bu sebeble darbesiz, çabuk kapanma gerçekleşir. Eksenel yaylı çekvalfler üstün dizayn özellikleri nedeniyle her türlü çekvalf uygulamaları için ideal çözümlerdir.

Eksenel yaylı çekvalfin en önemli faydaları;

- Kısa gövde, küçük hacim ve düşük ağırlık.
- Hareketli parçaların düşük ağırlıkta olması ve eksenel kapanma hareketi nedeniyle daha az aşınma ve daha uzun çalışma ömrü.
- Yüksek akış hızı ve yüksek basınç olan uygulamalara uygundur.
- Kesin sızdırmazlık.



Malzeme Özellikleri

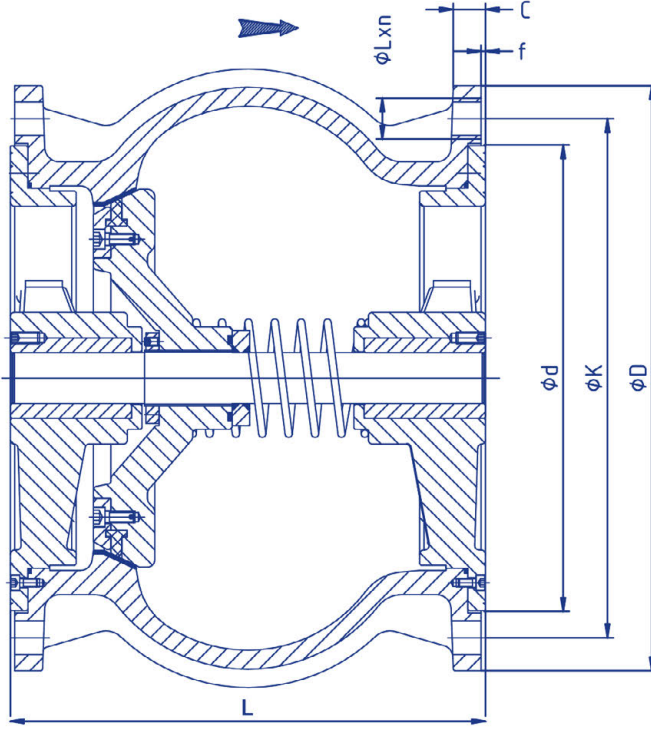


Parça No	Parça Adı	Malzeme
1	Gövde	Sfero döküm EN-GJS-400-15
2	Klape	Sfero döküm EN-GJS-400-15
3	Baskı Çemberi	Çelik S235JR
4	Sızdırmazlık Ringi	EPDM
5	İmbus Civata	Paslanmaz Çelik A2
6	Mil	Paslanmaz Çelik X20Cr13
7	Mil Yatağı	Sfero döküm EN-GJS-400-15
8	Yatak Burcu	Bronz
9	İmbus Civata	Paslanmaz Çelik A2
10	O-ring	EPDM
11	Setskur	Paslanmaz Çelik A2
12	Yay	Paslanmaz Yay Çeliği

*Diğer malzeme talepleriniz için lütfen sorunuz.

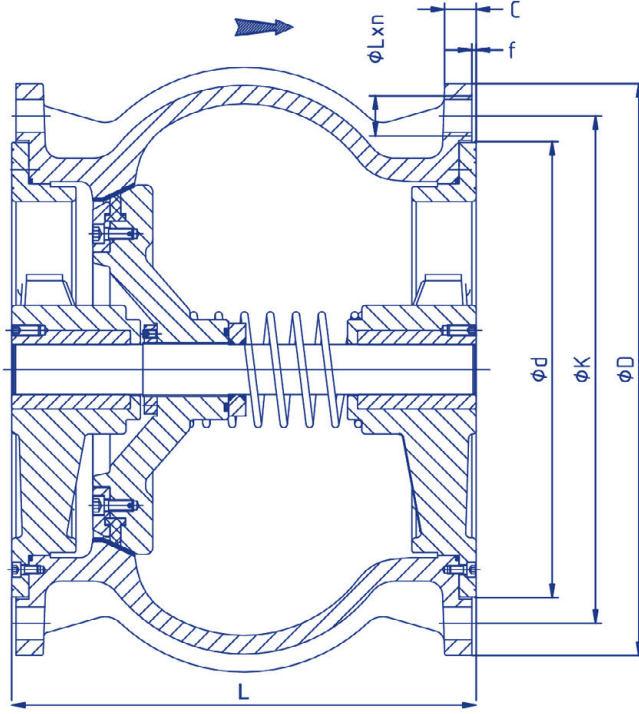
PN-10

Teknik Detaylar



DN	PN	ØD	ØK	Ød	C	f	ØLxn	L	Ağırlık
100	10	220	180	156	19	3	19x8	175	20
125	10	250	210	184	19	3	19x8	200	27
150	10	285	240	211	19	3	23x8	225	37
200	10	340	295	266	20	3	23x8	275	56
250	10	405	350	319	22	3	23x12	325	95
300	10	460	400	370	24.5	4	23x12	375	130
350	10	520	460	429	26.5	4	23x16	425	140
400	10	580	515	480	28	4	28x16	475	210
450	10	640	565	530	30	4	28x20	500	230
500	10	670	620	582	36.5	4	28x20	550	380
600	10	840	725	682	42	5	31x20	600	455
700	10	910	840	794	39.5	5	31x24	650	570
800	10	1025	950	901	43	5	34x24	700	790
900	10	1125	1050	1000	54	5	34x28	800	1350
1000	10	1255	1160	1112	50	5	37x28	900	1495
1200	10	1485	1380	1328	57	5	41x32	1050	2200
1400	10	1680	1590	1530	46	5	44x36	1190	3722

*Diğer çaplar ve basınç değerleri için lütfen bizimle iletişime geçiniz.

PN-16
Teknik Detaylar


DN	PN	ØD	ØK	Ød	C	f	ØLxn	L	Ağırlık
100	16	220	180	156	19	3	19x8	175	20
125	16	250	210	184	19	3	19x8	200	27
150	16	285	240	211	19	3	23x8	225	37
200	16	340	295	266	20	3	23x12	275	56
250	16	405	355	319	22	3	28x12	325	95
300	16	460	410	370	24,5	4	28x12	375	130
350	16	520	470	429	26,5	4	28x16	425	140
400	16	580	525	480	28	4	31x16	475	210
450	16	640	585	547	30	4	31x20	500	230
500	16	715	650	609	36,5	4	34x20	550	385
600	16	840	770	720	42	5	37x20	600	515
700	16	910	840	794	39,5	5	37x24	650	570
800	16	1025	950	902	43	5	41x24	700	790
900	16	1125	1050	1000	54	5	41x28	800	1350
1000	16	1255	1170	1112	50	5	44x28	900	1495
1200	16	1485	1390	1328	57	5	50x32	1050	2200
1400	16	1685	1590	1530	60	5	50x36	1190	3722

*Diğer çaplar ve basınç değerleri için lütfen bizimle iletişime geçiniz.

PN-25
Teknik Detaylar

DN	PN	ØD	ØK	Ød	C	f	ØLxn	L	Ağırlık
100	25	235	190	156	19	3	23x8	175	22
125	25	270	220	184	19	3	28x8	200	30
150	25	300	250	211	20	3	28x8	225	40
200	25	360	310	274	22	3	28x12	275	43
250	25	425	370	330	24,5	3	31x12	325	105
300	25	485	430	389	27,5	4	31x16	375	135
350	25	555	490	448	30	4	34x16	425	165
400	25	620	550	503	32	4	37x16	475	220
450	25	670	600	548	34,5	4	37x20	500	237
500	25	730	660	609	36,5	4	37x20	550	390
600	25	845	770	720	42	5	41x20	600	560
700	25	960	875	820	46,5	5	44x24	650	610
800	25	1085	990	928	51	5	50x24	700	900
900	25	1185	1090	1028	55	5	50x28	800	1380
1000	25	1320	1210	1140	60	5	57x28	900	1530
1200	25	1530	1420	1350	74	5	57x32	1050	2225

*Diğer çaplar ve basınç değerleri için lütfen bizimle iletişime geçiniz.

PN-40
Teknik Detaylar

DN	PN	ØD	ØK	Ød	C	f	ØLxn	L	Ağırlık
100	40	235	190	156	19	3	23x8	175	22
125	40	270	220	184	23,5	3	28x8	200	30
150	40	300	250	211	26	3	28x8	225	40
200	40	375	320	284	30	3	31x12	275	43
250	40	450	385	345	34,5	3	34x12	325	110
300	40	515	450	409	39,5	4	34x16	375	140
350	40	580	510	465	44	4	37x16	425	175
400	40	660	585	535	48	4	41x16	475	230
450	40	685	610	560	49	4	41x20	500	240
500	40	755	670	615	52	4	44x20	550	400
600	40	890	795	735	58	5	50x20	600	570
700	40	995	900	840	64	5	50x24	650	620
800	40	1140	1030	960	72	5	57x24	700	1200
900	40	1250	1140	1070	80	5	57x28	800	1485
1000	40	1360	1250	1180	88	5	57x28	900	1550
1200	40	1575	1460	1380	95	5	62x32	1050	2250

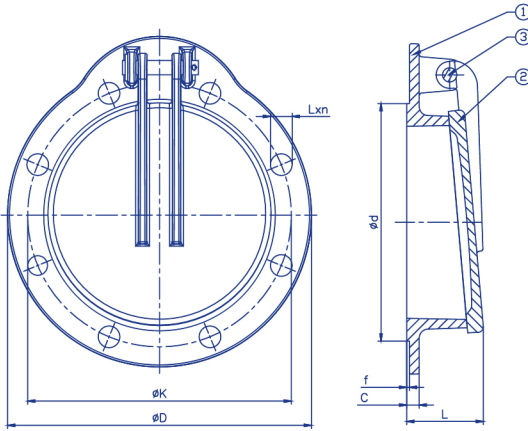
*Diğer çaplar ve basınç değerleri için lütfen bizimle iletişime geçiniz.

No. 9930

Klapet | Kurbağalık

DN 200 – 600, PN 10 | PN 16

Kurbağalık; sistemin izin verdiği akışkanın dışarıya boşaltılmasını sağlarken, dışarıdan istenmeyen partiküllerin hatta girmesini engeller.



Malzeme Özellikleri

Parça No	Parça Adı	Malzeme
1	Gövde	Sfero döküm EN-GJS-400-15
2	Kapak	Sfero döküm EN-GJS-400-15
3	Pim	Paslanmaz Çelik X20Cr14

*Diğer malzeme talepleriniz için lütfen sorunuz.

PN-16

Teknik Detaylar

DN	PN	$\varnothing D$	$\varnothing K$	$\varnothing d$	C	f	$\varnothing L_{xn}$	L	Ağırlık
200	10	340	295	266	20	3	23x8	130	23
250	10	405	350	319	22	3	23x12	138	30
300	10	455	400	370	24,5	4	23x12	142	37
400	10	580	515	480	30	4	28x16	177	68
500	10	715	620	582	32	4	28x20	207	112
600	10	840	725	720	36	5	31x20	217	160

*Diğer çaplar ve basınç değerleri için lütfen bizimle iletişime geçiniz.

PN-16

Teknik Detaylar

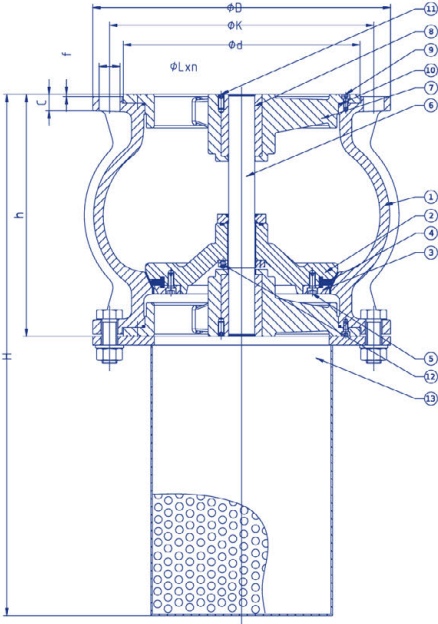
DN	PN	$\varnothing D$	$\varnothing K$	$\varnothing d$	C	f	$\varnothing L_{xn}$	L	Ağırlık
200	16	340	-	266	20	3	-	130	23
250	16	405	355	319	22	3	23x12	138	30
300	16	455	410	370	24,5	4	28x12	142	37
400	16	580	525	480	30	4	31x16	177	68
500	16	715	650	582	32	4	34x20	207	112
600	16	840	770	720	36	5	27x20	217	160

No. 9888

Dip Klapesi

DN 100 – 1000, PN 10 | PN 25

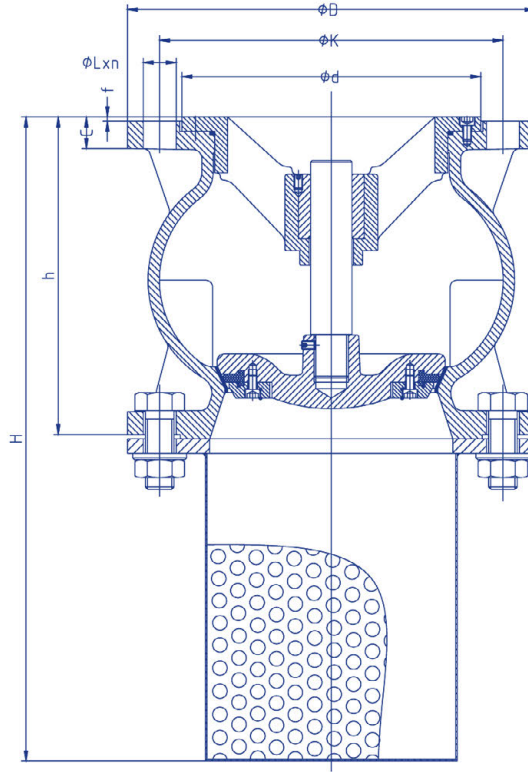
Pompa sistemlerinde emme borusunda biriken suyun geri akışını engellemek ve ucunda bulunan filtre sayesinde, sistem ekipmanlarına partiküllerin gelmesini sağlar.



Malzeme Özellikleri

Parça No	Parça Adı	Malzeme
1	Gövde	Sfero döküm EN-GJS-400-15
2	Klape	Sfero döküm EN-GJS-400-15
3	Baskı Çemberi	Çelik S235JR
4	Sızdırmazlık Ringi	EPDM
5	İmbus Civata	Paslanmaz Çelik A2
6	Mil	Paslanmaz Çelik X20Cr13
7	Mil Yatağı	Sfero döküm EN-GJS-400-15
8	Yatak Burcu	Bronz
9	İmbus Civata	Paslanmaz Çelik A2
10	O-ring	EPDM
11	Setskur	Paslanmaz Çelik A2
12	Setskur	Paslanmaz Çelik A2
13	Filtre	Çelik-Galvanizli

*Diğer malzeme talepleriniz için lütfen sorunuz.

PN-10
Teknik Detaylar


DN	PN	ØD	ØK	Ød	C	f	ØLxn	h	H	Ağırlık
100	10	220	180	156	19	3	19x8	175	325	23
125	10	250	210	184	19	3	19x8	200	388	32
150	10	285	240	211	19	3	23x8	225	450	42
200	10	340	295	266	20	3	23x8	275	575	52
250	10	405	350	319	22	3	23x12	325	700	102
300	10	460	400	370	24,5	4	23x12	375	825	142
350	10	520	460	429	26,5	4	23x16	425	950	152
400	10	580	515	480	28	4	28x16	475	1075	232
450	10	640	565	530	30	4	28x20	500	1175	242
500	10	670	620	582	36,5	4	28x20	550	1300	425
600	10	840	725	682	42	5	31x20	600	1500	525
700	10	910	840	794	39,5	5	31x24	650	1700	615
800	10	1025	950	901	43	5	34x24	700	1900	835
900	10	1125	1050	1000	54	5	34x28	800	2000	1395
1000	10	1255	1160	1112	50	5	37x28	900	2100	1545

*Diğer çaplar ve basınç değerleri için lütfen bizimle iletişime geçiniz.

PN-16
Teknik Detaylar

DN	PN	ØD	ØK	Ød	C	f	ØLxn	h	H	Ağırlık
100	16	220	180	156	19	3	19x8	175	325	23
125	16	250	210	184	19	3	19x8	200	388	32
150	16	285	240	211	19	3	23x8	225	450	42
200	16	340	295	266	20	3	23x12	275	575	52
250	16	405	355	319	22	3	28x12	325	700	102
300	16	460	410	370	24,5	4	28x12	375	825	142
350	16	520	470	429	26,5	4	28x16	425	950	152
400	16	580	525	480	28	4	31x16	475	1075	232
450	16	640	585	547	30	4	31x20	500	1175	242
500	16	715	650	609	36,5	4	34x20	550	1300	425
600	16	840	770	720	42	5	37x20	600	1500	525
700	16	910	840	794	39,5	5	37x24	650	1700	615
800	16	1025	950	902	43	5	41x24	700	1900	835
900	16	1125	1050	1000	54	5	41x28	800	2000	1395
1000	16	1255	1170	1112	50	5	44x28	900	2100	1545

*Diğer çaplar ve basınç değerleri için lütfen bizimle iletişime geçiniz.

PN-25
Teknik Detaylar

DN	PN	ØD	ØK	Ød	C	f	ØLxn	h	H	Ağırlık
100	25	235	190	156	19	3	23x8	175	325	33
150	25	300	250	211	20	3	28x8	225	450	42
200	25	360	310	274	22	3	28x12	275	575	65
250	25	425	370	330	24,5	3	31x12	325	700	130
300	25	485	430	389	27,5	4	31x16	375	825	150
400	25	620	550	503	32	4	37x16	475	1075	280
500	25	730	660	609	36,5	4	37x20	550	1300	410

*Diğer çaplar ve basınç değerleri için lütfen bizimle iletişime geçiniz.