

No. 9842

# Vantuzlar

DN 25 — 300, PN 10 | PN 40



hawle

DN 250  
PN 10  
EN GJS  
400-15

ÖZ-KAN



# Vantuzlar

DN 25 — 300, PN 10 | PN 40

Boru hattının doldurulması esnasında içerisinde bulunan havanın dışarıya atılarak, yüksek verimlilikte akışkan transferine izin vermesini, hatta bulunan akışkanın boşaltılması durumunda, hattın negatif basınca düşmemesi için içeriye hava alınmasını, operasyon koşulları sırasında düzenli hava atımının yapılmasında rol oynayan çok önemli bir mekanik ekipmandır. Boru hatlarının ve sistemin güvenli ve verimli çalışmasında hava atım ve alımının etkisi oldukça yüksektir.

- Tasarımı Optimize Edilmiş Darbesiz Dinamik Vantuzlar
- Darbesiz Dinamik Vantuzlar
- Çift Küreli Vantuzlar

No. 9842

# Neden Tasarımı Optimize Edilmiş Darbesiz Dinamik Vantuzlar?

DN 50 – 300, PN 10 | PN 16

**Tasarımı optimize edilmiş darbesiz dinamik vantuzların sunduğu avantajlardan bazıları şu şekilde sıralanabilir;**

- Dijital darbesiz dinamik vantuz için hazırlanmıştır.
- Servis için daha optimum alan.
- Azaltılmış CO2 emisyonu.
- Kolay lojistik ve kurulum avantajları.
- Yüksek hava tahliyesi ve hava emme kapasitesi.
- Bakım gerektirmeyen tasarım.

**Vantuz yerleştirilmesi için tavsiye edilen noktalar;**

- Pompa çıkışları.
- Boru hattının zirve noktaları.
- Boru hattının eğiminin değiştiği noktalar.
- Düz boru hatlarında her 500 metrede.

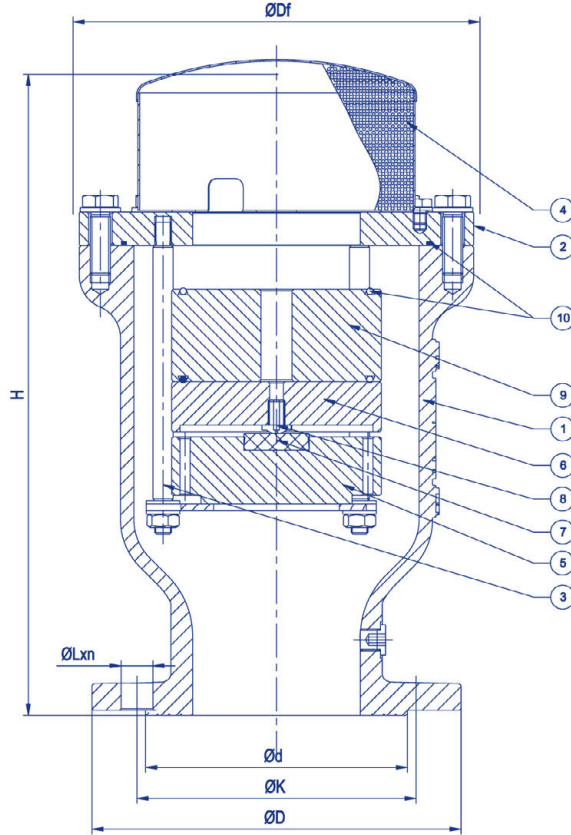


**Boru çaplarına göre tavsiye edilen vantuz ölçüleri;**

Boru Çapı mm	80-250	300-400	450-600	700-900	1000-1200	1400-1600	1800-2000
Vantuz DN	50	80	100	150	200	250	300

Önerilen çaplar genel bilgi amaçlıdır. Operasyon koşulları ve hat çizimi verilerek, detaylı hesaplama ve seçim için iletişime geçebilirsiniz.

## Malzeme Özellikleri



Parça No	Parça Adı	Malzeme
1	Gövde	Sfero Döküm EN-GJS-400-15
2	Kapak	Çelik S235JR
3	Flatör Kılavuzu	Paslanmaz Çelik X5CrNi18-10
4	Üst Kapak	Paslanmaz Çelik X5CrNi18-10
5	Flatör	HDPE
6	Flatör	HDPE
7	Küçük Orifis Contası	EPDM
8	Küçük Orifis	Paslanmaz Çelik X5CrNi18-10
9	Flatör	HDPE
10	O-Ring	EPDM

\*Diğer malzeme talepleriniz için lütfen sorunuz.

No. 9842

# Neden Darbesiz Dinamik Vantuzlar?

DN 25 – 300, PN 25 | PN 40

**Darbesiz dinamik vantuzların sunduğu avantajlardan bazıları şu şekilde sıralanabilir;**

- Otomatik olarak çalışan tek hazneli hava vanası.
- Küçük hacim, düşük ağırlıklı kompakt dizayn.
- Büyük orfifis, boru hattının doldurulması ve tahliyesi sırasında büyük hava kütesinin tahliye edilmesini ve alınmasını sağlar.
- Küçük orfifis, boru hattı basınç altında çalışırken küçük miktarlarda hava tahliye eder.
- İki kademeli kapanma dizaynı ile darbesiz kapanma.
- Yüksek tahliye kapasitesi.
- Paslanmaz çelik iç aksam nedeniyle yüksek korozyon direnci.

**Vantuz yerleştirilmesi için tavsiye edilen noktalar;**

- Pompa çıkışları.
- Boru hattının zirve noktaları.
- Boru hattının eğiminin değiştiği noktalar.
- Düz boru hatlarında her 500 metrede.

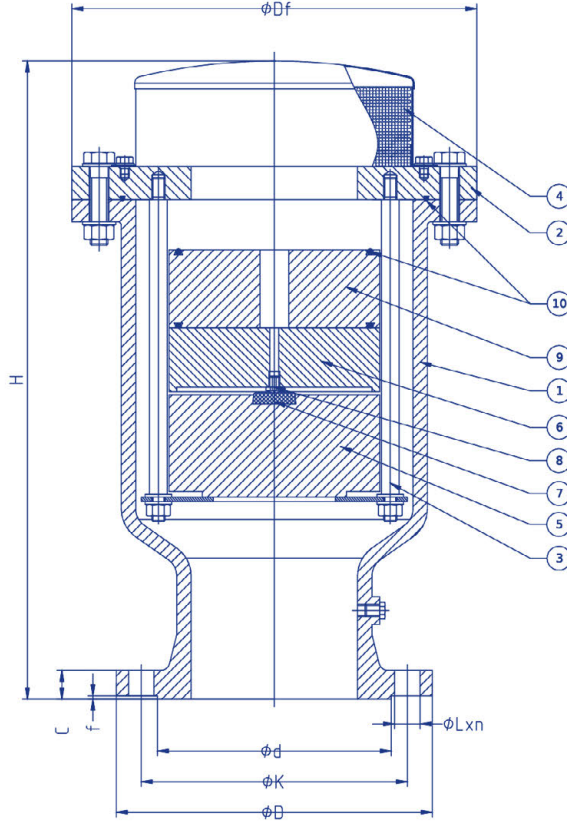


**Boru çaplarına göre tavsiye edilen vantuz ölçüleri;**

Boru Çapı mm	80-250	300-400	450-600	700-900	1000-1200	1400-1600	1800-2000
Vantuz DN	50	80	150	150	200	250	300

Önerilen çaplar genel bilgi amaçlıdır. Operasyon koşulları ve hat çizimi verilerek, detaylı hesaplama ve seçim için iletişime geçebilirsiniz.

## Malzeme Özellikleri



Parça No	Parça Adı	Malzeme
1	Gövde	Sfero Döküm EN-GJS-400-15
2	Kapak	Çelik S235JR
3	Flatör Kılavuzu	Paslanmaz Çelik X5CrNi18-10
4	Üst Kapak	Paslanmaz Çelik X5CrNi18-10
5	Flatör	HDPE
6	Flatör	HDPE
7	Küçük Orifis Contası	EPDM
8	Küçük Orifis	Paslanmaz Çelik X5CrNi18-10
9	Flatör	HDPE
10	O-Ring	EPDM

\*Diğer malzeme talepleriniz için lütfen sorunuz.

# Tasarımı Optimize Edilmiş Darbesiz Dinamik Vantuzlar

## PN-10

### Teknik Detaylar

DN	PN	ØD	ØK	Ød	C	f	ØLxn	Df	H	Ağırlık
50	10	165	125	99	19	3	19x4	185	318	15
65	10	185	145	99	19	3	19x4	200	360	19
80	10	200	160	132	19	3	19x8	215	370	21
100	10	220	180	156	19	3	19x8	235	385	24
150	10	285	240	211	19	3	23x8	345	542	57
200	10	340	295	266	20	3	23x8	410	630	84
250	10	405	350	319	22	3	23x12	520	715	134
300	10	460	410	370	24,5	4	28x12	650	925	203

\*Diğer çaplar ve basınç değerleri için lütfen bizimle iletişime geçiniz.

## PN-16

### Teknik Detaylar

DN	PN	ØD	ØK	Ød	C	f	ØLxn	Df	H	Ağırlık
50	16	165	125	99	19	3	19x4	185	318	15
65	16	185	145	99	19	3	19x4	200	360	19
80	16	200	160	132	19	3	19x8	215	370	21
100	16	220	180	156	19	3	19x8	235	385	24
150	16	285	240	211	19	3	23x8	345	542	57
200	16	340	295	266	20	3	23x12	410	630	84
250	16	405	355	319	22	3	28x12	520	715	134
300	16	460	410	370	24,5	4	28x12	610	810	203

\*Diğer çaplar ve basınç değerleri için lütfen bizimle iletişime geçiniz.

# Darbesiz Dinamik Vantuzlar

## PN-25

### Teknik Detaylar

DN	PN	ØD	ØK	Ød	C	f	ØLxn	Df	H	Ağırlık
50	25	165	125	99	19	3	19x4	200	355	20
65	25	185	145	99	19	3	19x4	225	404	20
80	25	200	160	132	19	3	19x8	240	416	30
100	25	235	190	156	19	3	23x8	255	420	37
150	25	300	250	211	20	3	28x8	365	580	85
200	25	360	310	274	22	3	28x12	410	678	104
250	25	425	370	330	24.5	3	31x12	540	820	208
300	25	485	430	389	27.5	4	31x16	650	925	340

\*Diğer çaplar ve basınç değerleri için lütfen bizimle iletişime geçiniz.

## PN-40

### Teknik Detaylar

DN	PN	ØD	ØK	Ød	C	f	ØLxn	Df	H	Ağırlık
50	40	165	125	99	19	3	19x4	200	355	20
65	40	185	145	99	19	3	19x4	225	404	20
80	40	200	160	132	19	3	19x8	240	416	30
100	40	235	190	156	19	3	23x8	255	420	37
150	40	300	250	211	26	3	28x8	365	590	95
200	40	375	320	284	30	3	31x12	425	695	130
250	40	450	385	345	34.5	3	34x12	540	830	215
300	40	515	450	409	39.5	4	34x16	670	935	350

\*Diğer çaplar ve basınç değerleri için lütfen bizimle iletişime geçiniz.

No. 9844

# Neden Çift Küreli Dinamik Vantuzlar?

DN 50 – 300, PN 10 | PN 40

Çift küreli vantuzların sunduğu avantajlardan bazıları şu şekilde sıralanabilir;

- Çift küreli vantuzlar silindirik flatörlü.
- Büyük orifis, boru hattının doldurulması ve tahliyesi sırasında büyük hava kütesinin tahliye edilmesini ve alınmasını sağlar.
- Küçük orifis, boru hattı basınç altında çalışırken küçük miktarlarda hava tahliye eder.
- Katı HDPE flatör dizaynı, küre dizaynlarda görülen deformasyon, sıkışma gibi problemleri ortadan kaldırır.
- Vantuzun bakımı için dahili izolasyon vanası, istek üzerine izolasyon vanasız.



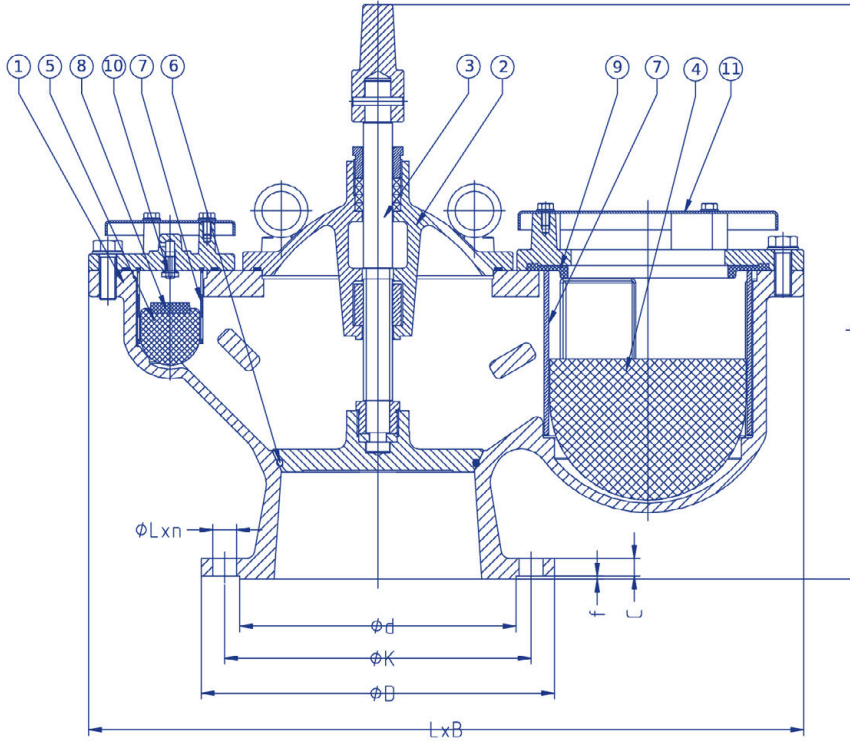
PN-16

## Teknik Detaylar

DN	PN	LxB	H	Ağırlık
50	16	310x165	355	13,5
65	16	330x185	365	16
80	16	385x200	380	21
100	16	448x220	400	32
125	16	498x250	420	48
150	16	620x285	530	67
200	16	690x340	555	88
250	16	860x405	700	182
300	16	1045x465	720	338

\*Diğer çaplar ve basınç değerleri için lütfen bizimle iletişime geçiniz.

## Malzeme Özellikleri



Parça No	Parça Adı	Malzeme
1	Gövde	Sfero Döküm EN-GJS-400-15
2	Kapaklar	Sfero Döküm EN-GJS-400-15
3	Mil	Paslanmaz Çelik X20Cr13
4	Flatör	HDPE
5	Flatör	HDPE
6	Sızdırmazlık Ringi	EPDM
7	Flatör Kafesi	Polietilen
8	Küçük Orifis Contası	EPDM
9	Flatör Contası	EPDM
10	Küçük Orifis	PRFE
11	Koruyucu Kapak	Çelik S235JR

\*Diğer malzeme talepleriniz için lütfen sorunuz.